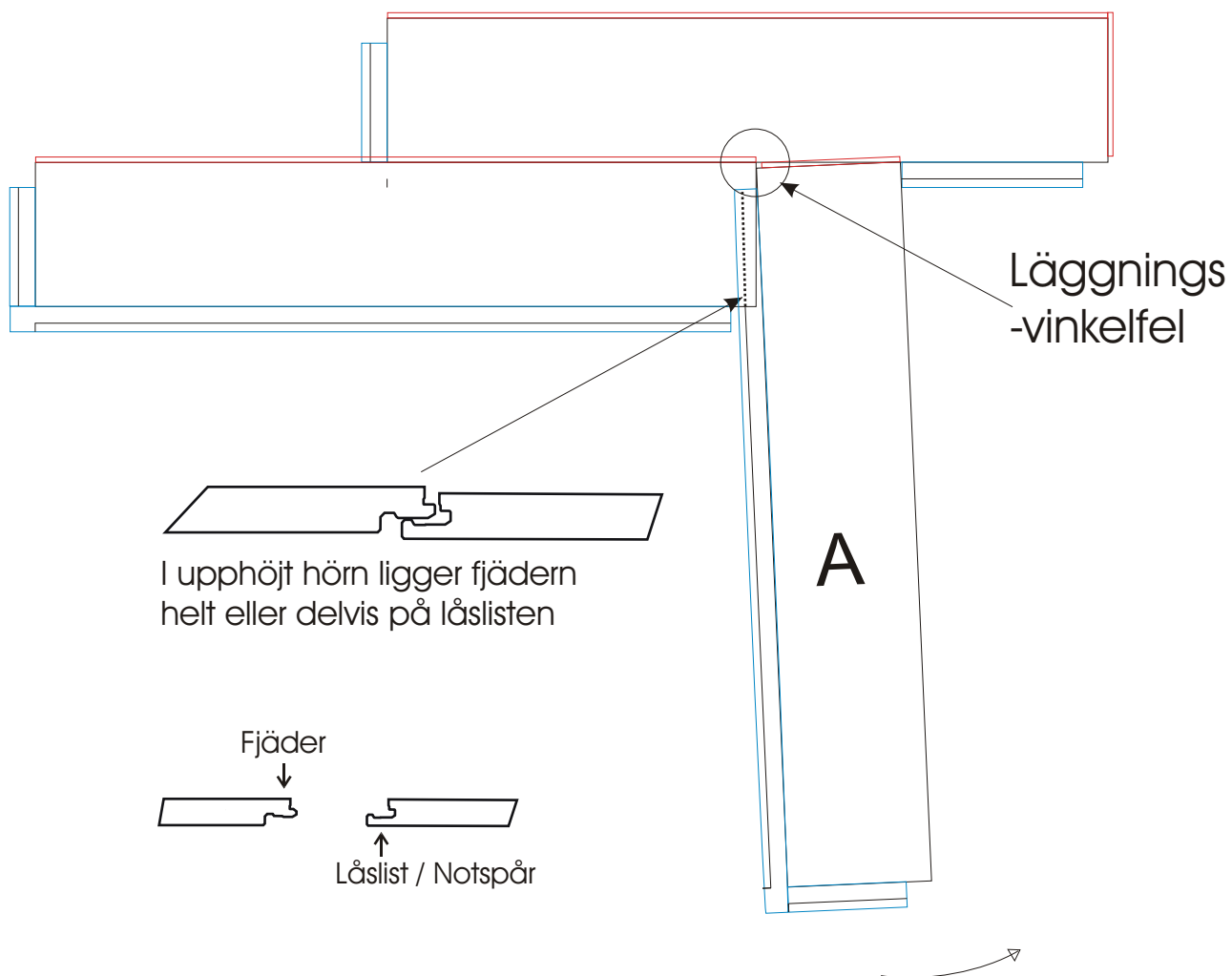


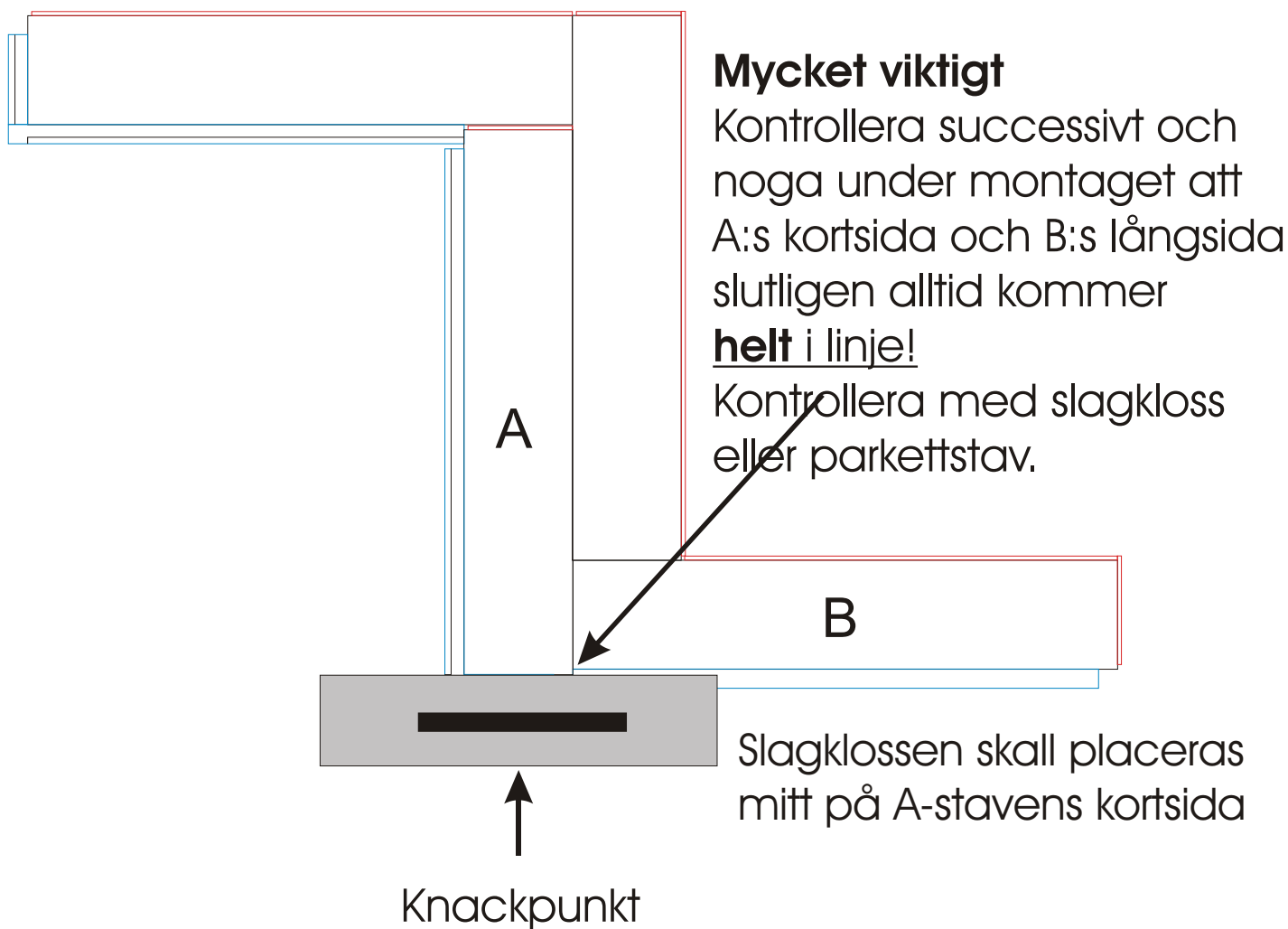
# VINKELFEL-LÄGGNING



## SCHEMATISK SKISS

Vinkelfelläggning medför upphöjt parkettstavshörn

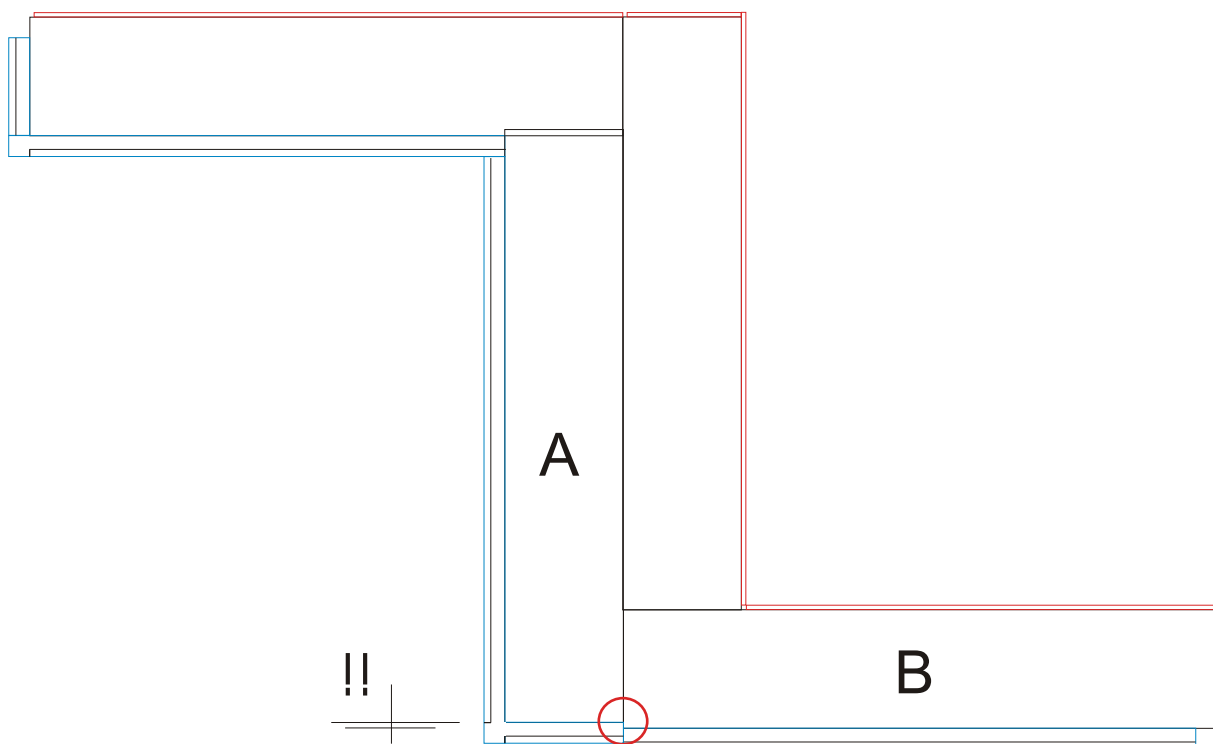
# SLAGKLOTS



Knacka försiktigt ock kontrollerat på A-staven.

Knackas A-staven förbi B stavens långsida här uppstår vinkelfel vid stavens motsatta kortsida.

# FELMONTAGE



OBSERVERA !

Bilden visar schematiskt att A:s kortsida felaktigt knackats förbi B:s långsida !

Vid fortsatt montage uppstår s.k. Läggningsvinkelfel.

Samma problem uppstår om A är otillräckligt inknackat.